

# FILTER

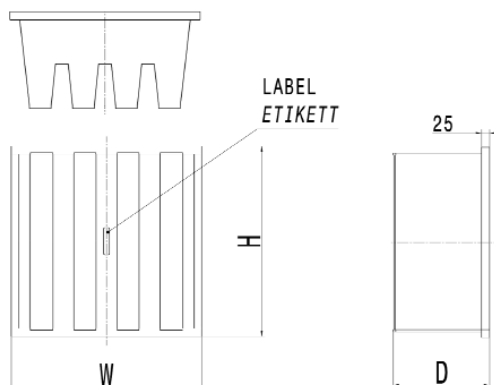
## GMBH PREUSSEL

Langenfeld



### Produktbeschreibung

Bezeichnung	Kompaktfilter
Zolltarifnummer	8421 39 25



Merkmal	Wert
Breite W (mm)	592
Höhe H (mm)	287
Tiefe D (mm)	292
Rahmenmaterial	Kunststoff
Flansch HD (mm)	25
Filterfläche (m <sup>2</sup> )	9
Dichtung	Keine
Gitter	Keine

### Leistungsdaten

Merkmal	Norm	Wert	Einheit
Filterklasse	ISO16890	ePM1 60 %	
Luftmenge		1700	m <sup>3</sup> /h
Anfangsdruckdifferenz		76	Pa
empf. wirtschaftliche Enddruckdifferenz		250	Pa
empf. Enddruckdifferenz		450	Pa
Energieverbrauch / an	EUROVENT 2014	945	kWh
Temperaturbeständigkeit		70	°C
rel. Luftfeuchte bis		100	%
Brandschutzklasse	EN 13501	E d0	

Die technischen Daten sind nach unserem besten Wissen erstellt und geben Hinweise auf Anwendung und Verarbeitung. Eine Verbindlichkeit daraus nicht abgeleitet werden.

Sämtliche Darstellungen, Bilder und Informationen sind alleiniges Eigentum der Filter GmbH Preussel Langenfeld und werden nach bestem Wissen zur Verfügung gestellt. Die Filter GmbH Preussel Langenfeld übernimmt jedoch für die Richtigkeit oder Vollständigkeit keine Gewährleistung und haftet nicht für Schäden, die der Empfänger durch den Gebrauch oder durch sein Vertrauen auf die Richtigkeit oder Vollständigkeit der Informationen erleidet. Die angegebenen Daten sind Mittelwerte mit Toleranzen infolge von Produktionsschwankungen und befreien den Empfänger nicht von eigenen Untersuchungen, Tests und Prüfungen. Für die Richtigkeit der Angaben bedarf es im Einzelfall der ausdrücklichen, schriftlichen Bestätigung Haltbarkeitsgarantie auszulegen. Irrtümer, Änderungen und Druckfehler vorbehalten.